




## EDITION PRO Mitigeur monocommande encastré avec inverseur - Chrome

36 120 626



- inverseur automatique
- plaque de recouvrement Ø 150 mm

	Chrome	36 120 626-00
	Noir mat	36 120 626-33
	Chrome brossé	36 120 626-93

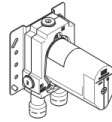
### Accessoires requis



**EDITION PRO Mitigeur monocommande encastré -** 35 070 970 90

- profondeur de montage max. 105 mm
- profondeur de montage mini. 80 mm

### Accessoires requis



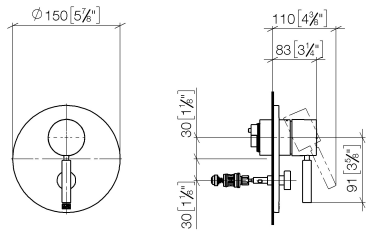
**EDITION PRO Mitigeur monocommande encastré avec dispositif de sécurité -** 35 071 970 90

- profondeur de montage max. 105 mm
- profondeur de montage 80mm

## EDITION PRO Mitigeur monocommande encastré avec inverseur - Chrome

36 120 626

mm [inches]



### Diagramme de débit



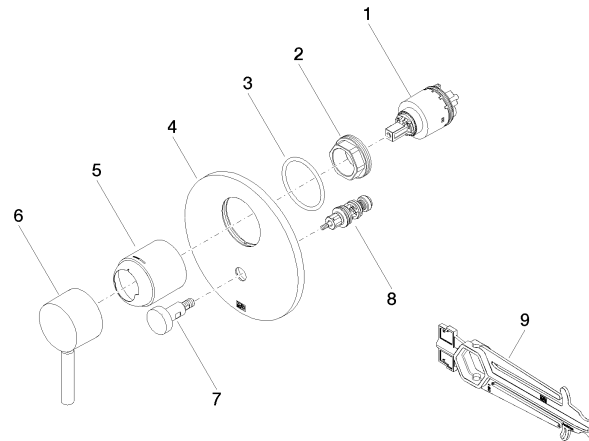
### Certificats

LGA\_19863.

WRAS\_2207012.

## EDITION PRO Mitigeur monocommande encastré avec inverseur - Chrome

36 120 626



### Liste des pièces de rechange

N°	Article Numéro	Désignation	Fréquence de montage	Délai de livraison
1	90 15 05 039 00 90	cartouche	1	2
2	09 24 04 448 90	écrou	1	2
3	09 14 10 084 90	joint	1	2
4	09 11 02 261-00	plaque	1	10
5	09 11 02 360-00	hotte	1	60
6	90 20 66 004 00-00	poignée	1	10
7	90 31 09 139 00-00	tige	1	10
8	90 21 34 081 00 90	inverseur	1	2
9	90 30 09 064 00 90	clé à écrou	1	2